

- DE - - CS - - SL -
- EN - - PT - - SR -
- FR - - RU - - BG -
- NL - - RO - - EL -
- ES - - HU - - SV -
- IT - - HR - - FI -
- PL - - SL - - TR -

Montageanleitung für KETTALUX-PLUS Tischplatte

220 x 95

0104225- -7520

0312025- -7500

- DE - Gesetzliche Gewährleistung

- Dieses KETTLER Produkt wurde unter Verwendung hochwertiger Materialien und mit größter Sorgfalt hergestellt. Sollten dennoch Mängel auftreten, richten Sie die Reklamation zusammen mit dem Kaufbeleg an Ihren Händler. Es gelten die gesetzlichen Gewährleistungsbestimmungen. Schäden durch unsachgemäße Behandlung, durch Nichtbeachtung der Anleitung und Pflegehinweise oder durch Umwelteinflüsse (z.B.: Luft-/Wasserverschmutzung, Sonnencreme) sind von der Gewährleistung ausgeschlossen.

Montagehinweise

- Bitte beachten Sie die Montageanleitung der Tischgestelle.
- Nur mit folgenden KETTLER-Tischgestelle zu verwenden: EDGE 01 040 25-..., CUBIC 03 119 25-... + 01 119 25-..., DIAMOND Art.-Nr. 01 039 25-..., SKATE Art.-Nr. 03 072 25-....
- Passendes Zubehör finden Sie unter www.kettler-garden.com

- EN - Legal Warranty

- This KETTLER product was produced with great care using high-quality materials. If defects should be found, direct your complaint together with the sales receipt to your dealer. Legal warranty provisions apply. Damage due to improper handling, failure to observe the instructions and care information, or through environmental effects (i.e. air/water pollution, sunscreen) are excluded from the warranty.

Assembly Instructions

- Please observe the assembly instructions for the table frame.
- To be used only with the following KETTLER table frames: EDGE 01 040 25-..., CUBIC 03 119 25-... + 01 119 25-..., DIAMOND Art.-Nr. 01 039 25-..., SKATE Art.-Nr. 03 072 25-....
- You can find the matching accessories by going to www.kettler-garden.com

- FR - Garantie légale

- Ce produit KETTLER a été fabriqué avec le plus grand soin en utilisant des matériaux de qualité supérieure. Si des défauts devaient cependant survenir, veuillez adresser votre réclamation accompagnée du bon d'achat à votre distributeur. Les dispositions légales de garantie sont applicables. Les dom-mages résultant d'un traitement inadéquat, de la non observation des instructions et des conseils d'entretien, ou dus à l'environnement (p. ex. air/eau pollué/e, crème solaire) sont exclus de la garantie.

Conseils de montage

- Veuillez tenir compte des instructions de montage des châssis de table.
- À n'utiliser qu'avec les châssis de table suivants : EDGE 01 040 25-..., CUBIC 03 119 25-... + 01 119 25-..., DIAMOND Art.-Nr. 01 039 25-..., SKATE Art.-Nr. 03 072 25-....
- Vous trouverez des accessoires compatibles sur www.kettler-garden.com

NL - Wettelijke garantie

- Dit KETTLER product werd met hoogwaardige materialen en grote zorgvuldigheid geproduceerd. Mochten er toch nog gebreken optreden, kunt u zich met uw reclamatie en een kopie van de aankoopbon wenden tot uw dealer. Er gelden de wettelijke garantiebepalingen. Schade door onjuist gebruik, door niet in acht nemen van de handleiding en onderhoudsaanwijzingen of door milieuvloeden (bijv.: lucht-/waterverontreiniging, zonnebrandcrème) vallen niet onder de garantie.

Montageaanwijzingen

- Neem a.u.b. de montagehandleiding van de tafelonderstellen in acht.
- Alleen met de volgende KETTLER tafelonderstellen gebruiken: EDGE 01 040 25-..., CUBIC 03 119 25-... + 01 119 25-..., DIAMOND Art.-Nr. 01 039 25-..., SKATE Art.-Nr. 03 072 25-....
- Passende accessoires vindt u op www.kettler-garden.com

– ES – Garantía legal

- Este producto de KETTLER está fabricado con materiales de alta calidad y con extremo cuidado. No obstante, en caso de encontrar defectos, dirija su reclamación junto con el comprobante de compra a su distribuidor. Se aplican las condiciones legales de garantía. Los daños causados por un uso inapropiado, por no seguir las instrucciones o las indicaciones de conservación, o por influencia del entorno (por ejemplo, suciedad por aire o agua, por crema solar) quedan excluidos de la garantía.

Instrucciones de montaje

- Observe las instrucciones de montaje del soporte de la mesa.
- Utilizar exclusivamente con los siguientes soportes de mesa de KETTLER: EDGE 01 040 25-..., CUBIC 03 119 25-... + 01 119 25-..., DIAMOND Art.-Nr. 01 039 25-..., SKATE Art.-Nr. 03 072 25-....
- Puede encontrar el accesorio adecuado en www.kettler-garden.com

– IT – Garanzia di legge

- Questo prodotto KETTLER è stato prodotto impiegando materiali di elevata qualità e massima cura. In caso che si presentino, tuttavia, dei vizi, vi preghiamo di reclamare dal rivenditore presentando la ricevuta dell'acquisto. Valgono le disposizioni di legge in merito alla garanzia. Sono esclusi dalla garanzia eventuali danni causati dal trattamento inidoneo, dal mancato rispetto delle istruzioni e dei consigli per la cura del prodotto o dagli agenti atmosferici (a es. inquinamento dell'aria e/o dell'acqua, crema solare).

Avvisi di montaggio

- Vi preghiamo considerare le istruzioni di montaggio delle basi dei tavoli
- Da utilizzare solo le seguenti basi dei tavoli KETTLER: EDGE 01 040 25-..., CUBIC 03 119 25-... + 01 119 25-..., DIAMOND 01 039 25-..., SKATE 03 072 25-....
- Gli accessori coordinati sono disponibili sul sito www.kettler-garden.com

PL – Gwarancja ustawowa

- Ten produkt firmy KETTLER został wyprodukowany z najwyższą starannością i przy użyciu wysokiej jakości materiałów. Jeżeli mimo to zostaną stwierdzone wady, proszę złożyć reklamację i przedstawić dowód zakupu sprzedawcy, u którego zakupiono produkt. Obowiązują ustawowe postanowienia dotyczące gwarancji. Gwarancja nie obejmuje szkód powstałych w wyniku nieprawidłowej obsługi, nieprzestrzegania instrukcji i wskazówek dotyczących pielęgnacji, a także spowodowanych przez oddziaływanie środowiska (np.: zanieczyszczenie powietrza/wody, krem do opalania).

Wskazówki dotyczące montażu

- Proszę przestrzegać instrukcji montażu podstawy stołu.
- Używać wyłącznie z następującą podstawą stołu firmy KETTLER: EDGE 01 040 25-..., CUBIC 03 119 25-... + 01 119 25-..., DIAMOND 01 039 25-..., SKATE 03 072 25-....
- Odpowiednie akcesoria można znaleźć na stronie www.kettler-garden.com

CS – Zákonná záruka

- Tento výrobek společnosti KETTLER byl vyroben za použití vysoce kvalitních materiálů a s velkou pečlivostí. Jestliže se přesto vyskytnou nedostatky, směřujte vaši reklamaci na distributora za předložení kupního dokladu. Platí zákonná reklamační ustanovení. Ze záruky jsou vyloučeny škody způsobené neodbornou manipulací, nedodržováním návodu a pokynů k ošetřování nebo povětrnostními vlivy (např.: znečištění větrem / vodou, opalovací krém atd.).

Pokyny k montáži

- Dodržujte návod k montáži stolových rámu.
- Používejte pouze s následujícími stolovými rámy společnosti KETTLER: EDGE 01 040 25-..., CUBIC 03 119 25-... + 01 119 25-..., DIAMOND 01 039 25-..., SKATE 03 072 25-....
- Odpovídající příslušenství naleznete na www.kettler-garden.com

PT – Garantia

- Este produto KETTLER foi fabricado a partir de materiais de elevada qualidade e com extremo cuidado. Se mesmo assim verificar falhas, apresente a sua reclamação acompanhada da prova de compra junto do seu agente autorizado. São válidas as disposições legais de garantia. Os danos provocados por um manuseamento indevido, pela inobservância do manual e das instruções de conservação ou por agentes atmosféricos (por exemplo: sujidade do ar/água, protetor solar) encontram-se excluídos da garantia.

Instruções de montagem

- Observe o manual de montagem da armação de mesa.
- Utilizar apenas com as seguintes armações de mesa KETTLER: EDGE 01 040 25-..., CUBIC 03 119 25-... + 01 119 25-..., DIAMOND 01 039 25-..., SKATE 03 072 25-....
- Pode encontrar os acessórios adequados em www.kettler-garden.com

– RU – Правовая гарантия

- Данное изделие KETTLER произведено с особой тщательностью и использованием высококачественных материалов. Если все же будут обнаружены недостатки, направьте свою рекламацию вместе с чеком в место приобретения товара. На изделие распространяются гарантийные обязательства. Повреждения, полученные вследствие ненадлежащего использования, несоблюдения указаний руководства по эксплуатации и указаний по уходу или вызванные влиянием погодных условий (например, загрязнения из-за воздействия воздуха или воды), не являются гарантийными.

Указания по сборке

- Соблюдайте указания руководства по сборке рамы стола.
- Используйте только в сочетании со следующими рамами стола KETTLER: EDGE 01 040 25-..., CUBIC 03 119 25-... + 01 119 25-..., DIAMOND 01 039 25-..., SKATE 03 072 25-....
- Подходящие принадлежности можно найти на www.kettler-garden.com

– RO – Garanția legală

- Acest produs KETTLER a fost fabricat prin utilizarea materialelor de calitate superioară și cu griji deosebită. Cu toate acestea, în cazul deficiențelor, adresați reclamația însoțită de bonul fiscal comerciantului dvs. Se aplică dispozițiile legale privind garanția. Deteriorările ca urmare a manipulării necorespunzătoare, nerespectării instrucțiunilor și indicațiilor privind îngrijirea sau din cauza influenței mediului (de exemplu: murdăria provenită din aer, crema de plajă) sunt excluse de la acordarea garanției.

Indicații de montare

- Respectați instrucțiunile de montaj ale cadrelor de masă.
- A se utiliza numai cu următoarele cadre de masă KETTLER: EDGE Art.-Nr. 01 040 XX-...., CUBIC Art.-Nr. 03 119 XX-.... & 01 119 XX-...., DIAMOND 01 039 25-...., SKATE 03 072 25-....
- Accesoriile adecvate sunt disponibile la www.kettler-garden.com

– HU – Vonatkozó jótállás

- A jelen KETTLER termék kiváló minőségű anyagok felhasználásával, rendkívüli gondossággal készült. Amennyiben mégis hibák merülnének fel, reklamációjával a vásárlást igazoló nyugta felmutatása mellett forduljon ahhoz az üzlethez, ahol a terméket vásárolta. A törvényes jótállási feltételek érvényesek. A nem rendeltetésszerű használatból, az útmutató és az ápolási tanácsok figyelmen kívül hagyásából, illetve a környezeti hatásokból (pl. levegő-/vízszennyezés, naptej) eredő károokra nem vonatkozik a jótállás.

Összeszerelési útmutató

- Kérjük, vegye figyelembe az asztallábak karbantartási útmutatóját.
- Csak az alábbi KETTLER asztallábakkal használja: EDGE 01 040 25-...., CUBIC 03 119 25-.... + 01 119 25-...., DIAMOND 01 039 25-...., SKATE 03 072 25-....
- Tartozékokat a www.kettler-garden.com oldalon talál

– HR – Zakonsko jamstvo

- Ovaj proizvod KETTLER izrađen je uz primjenu visokokvalitetnih materijala i velike pažnje. Ako se ipak pojave nedostaci, obratite se s reklamacijom i računom svojem prodavatelju. Primjenjuju se zakonske odredbe o jamstvu. Jamstvo ne pokriva štete nastale nestručnim rukovanjem, nepridržavanjem uputa i napomena o njezi ili atmosferskim utjecajima (npr.: onečišćenjem zrakom/vodom, kremom za sunčanje).

Upute za montažu

- Pridržavajte se uputa za montažu okvira stola.
- Upotrebljavajte samo sa sljedećim okvirima stola KETTLER: EDGE 01 040 25-...., CUBIC 03 119 25-.... + 01 119 25-...., DIAMOND 01 039 25-...., SKATE 03 072 25-....
- Odgovarajući pribor možete pronaći na www.kettler-garden.com

– SL – Zakonsko jamstvo

- Ta izdelek KETTLER je bil izdelan zelo skrbno, uporabljeni pa so bili zelo kakovostni materiali. Če kljub temu pride do napak, pošljite reklamacijo, skupaj z računom, svojemu trgovcu. Veljajo zakonska jamstvena določila. Škoda zaradi nepravilne uporabe, zaradi neupoštevanja navodil in nege ali zaradi vplivov okolja (npr.: onesnaženje zraka / vode, s kremami za sonce) je izvzeta iz jamstva.

Napotki za montažo

- Upoštevajte napotke za montažo podnožja mize.
- Uporabljajte le z naslednjimi podnožji miz KETTLER: EDGE 01 040 25-...., CUBIC 03 119 25-.... + 01 119 25-...., DIAMOND 01 039 25-...., SKATE 03 072 25-....
- Primerno opremo boste našli na spletnem naslovu www.kettler-garden.com

– SK – Zákonná záruka

- Tento výrobok značky KETTLER bol svedomito vyrobený použitím kvalitných materiálov. Ak by sa napriek tomu vyskytli nedostatky, obráťte sa s reklamáciou spolu s predložením dokladu o kúpe na svojho predajcu. Platia zákonom stanovené podmienky záruky. Táto záruka sa nevzťahuje na škody spôsobené neodborným zaobchádzaním, nedodržaním návodu a pokynov na ošetrovanie alebo vplyvmi prostredia (napr.: znečistený vzduch a voda, opaľovací krém).

Pokyny na montáž

- Rešpektujte návod na montáž podstoliny.
- Používajte len s nasledujúcou podstolinou KETTLER: EDGE 01 040 25-...., CUBIC 03 119 25-.... + 01 119 25-...., DIAMOND 01 039 25-...., SKATE 03 072 25-....
- Vhodné príslušenstvo nájdete na stránke www.kettler-garden.com

– SR – Zakonska garancija

- Ovaj KETTLER proizvod proizveden je uz najveću pažnju korišćenjem kvalitetnih materijala. Ukoliko primetite nedostatke, proizvod zajedno s računom reklamirajte kod prodavca. Važe zakonski uslovi garancije. Oštećenja nastala nestručnim rukovanjem, nepoštovanjem uputstava i saveta za održavanje, ili štete nastale pod uticajem okoline (npr.: prljavštinom iz vazduha/vode, kremama za sunčanje) nisu obuhvaćena garancijom.

Uputstva za montažu

- Pridržavajte se uputstava za montažu okvira stola.
- Samo sa upotrebom sa sledećim KETTLER okvirima stolova: EDGE Art.-Nr. 01 040 XX-...., CUBIC Art.-Nr. 03 119 XX-.... & 01 119 XX-...., DIAMOND 01 039 25-...., SKATE 03 072 25-....
- Odgovarajući pribor možete pronaći na www.kettler-garden.com

- BG – Законова гаранция

- Този продукт на KETTLER е произведен чрез използване на висококачествени материали и с най-голяма грижа. Ако все пак възникнат дефекти, предявете рекламацията към Вашия търговец заедно с касовата бележка. Важат гаранционните условия. Повреди поради неправилно третиране, поради неспазване на ръководството и на указанията за поддръжка или поради влияния на околната среда (напр.: замърсявания на въздуха/водата, слънцезащитни кремове) са изключени от гаранцията.

Указания за монтаж

- Моля, спазвайте ръководството за монтаж на рамката на масата.
- Да се използва само със следните рамки на маса на KETTLER: EDGE 01 040 25-..., CUBIC 03 119 25-... + 01 119 25-..., DIAMOND 01 039 25-..., SKATE 03 072 25-...
- Подходящи принадлежности можете да намерите на www.kettler-garden.com

- EL – Νομικά προβλεπόμενη εγγύηση

- Αυτό το προϊόν KETTLER παράχθηκε με χρήση υλικών υψηλής ποιότητας και με τη μεγαλύτερη προσοχή. Αν, παρόλα αυτά, προκύψει οποιοδήποτε πρόβλημα, απευθύνετε την αξιωματική σας μαζί με την απόδειξη αγοράς στο τοπικό σας κατάστημα. Ισχύουν οι νομικά προβλεπόμενοι όροι εγγύησης. Η εγγύηση δεν καλύπτει ζημιές λόγω ακατάλληλων χειρισμών, λόγω μη τήρησης των οδηγιών και των υποδείξεων φροντίδας ή λόγω επιδράσεων του περιβάλλοντος (π.χ. ρύποι αέρα/νερού, αντηλιακό).

Υποδείξεις συναρμολόγησης

- Τηρείτε τις οδηγίες συναρμολόγησης των σκελετών των τραπεζιών.
- Πρέπει να χρησιμοποιείται μόνο με τους εξής σκελετούς τραπεζιών KETTLER: EDGE 01 040 25-..., CUBIC 03 119 25-... + 01 119 25-..., DIAMOND 01 039 25-..., SKATE 03 072 25-...
- Κατάλληλα αξεσουάρ μπορείτε να βρείτε στο www.kettler-garden.com

- SV – lagstadgad garanti

- Denna KETTLER-produkt har tillverkats av kvalitetsmaterial med största noggrannhet. Skulle det trots allt finnas skäl till reklamationer bör du vända dig till den affär där du köpt möblerna. Glöm ej ta med kvittot! För denna produkt gäller lagstadgade garantibestämmelser. Garantien gäller inte skador som uppkommit på grund av felaktigt handhavande, åsidosättande av monterings- och bruksanvisningen eller skötselråden eller på grund av att produkten utsatts för yttre miljöpåverkan (t.ex. luft-/vattenföroreningar eller solkräm).

Monteringsanvisningar

- Observera monteringsanvisningen för bordsstativen.
- Får endast användas tillsammans med följande bordsstativ från KETTLER: EDGE 01 040 25-..., CUBIC 03 119 25-... + 01 119 25-..., DIAMOND 01 039 25-..., SKATE 03 072 25-...
- På vår hemsida www.kettler-garden.com hittar du passande tillbehör.

- FI – Lakimääräinen takuu

- Tämä KETTLER tuote on valmistettu korkealuokkaisista, laadukkaista materiaaleista ja erityisellä huolella. Mikäli tästä huolimatta tuotteessa esiintyy puutteita, toimita valitus yhdessä ostotodistuksen kanssa jälleenmyyjällesi. Voimassa ovat lainmukaiset takuumääräykset. Virheellisestä käsittelystä, käyttöohjeiden ja hoito-ohjeiden noudattamatta jättämisestä ja ympäristön vaikutuksesta johtuneet vauriot (esim.: ilman tai veden saastumisesta, aurinkovoiteesta) on suljettu pois takuun piiristä.

Asennusohjeet

- Noudata pöytäjalustan asennusohjeita.
- Käytä vain yhdessä seuraavan KETTLER pöytäjalustan kanssa: EDGE 01 040 25-..., CUBIC 03 119 25-... + 01 119 25-..., DIAMOND 01 039 25-..., SKATE 03 072 25-...
- Sopivat lisävarusteet löydät osoitteesta www.kettler-garden.com

- TR – Yasal garanti

- Bu KETTLER ürünü yüksek kalitede malzemeler kullanılarak ve azami özen gösterilerek imal edilmiştir. Bun rağmen bir kusur görüldüğü takdirde şikayetlerinizi satış belgesiyle birlikte satıcınıza yöneltmenizi rica ederiz. Yasal garanti hükümleri geçerlidir. Yanlış kullanım, kullanma ve bakım talimatına uyulmaması nedeniyle ya da çevresel etkiler nedeniyle (ör. hava/su kirlenmesi, güneş yağı) oluşan hasarlar garanti kapsamında değildir.

Montaj bilgileri

- Lütfen masa iskeletlerine ait montaj kılavuzuna dikkat ediniz.
- Yalnızca aşağıdaki KETTLER masa iskeletleri ile kullanınız: EEDGE 01 040 25-..., CUBIC 03 119 25-... + 01 119 25-..., DIAMOND 01 039 25-..., SKATE 03 072 25-...
- Uygun aksesuarı www.kettler-garden.com adresinde de bulabilirsiniz

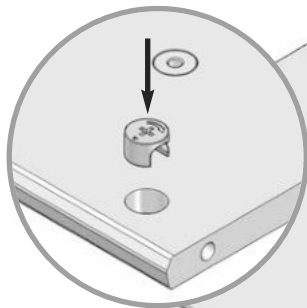
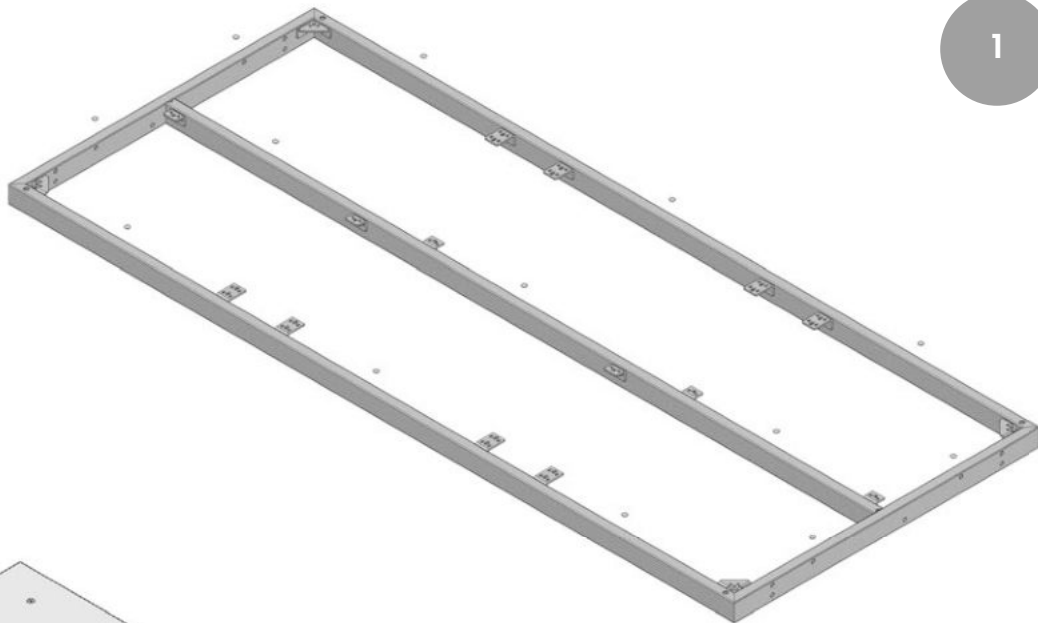
Bei Bedarf an Ersatzteilen oder Zubehör wenden Sie sich bitte an Ihren Fachhändler/Vertriebspartner vor Ort.
Den Fachhändler in Ihrer Nähe finden Sie auf:
www.kettler-garden.com

If you need spare parts or accessories, please contact your specialised dealer / sales partner on site.
You can find the specialised dealer on:
www.kettler-garden.com

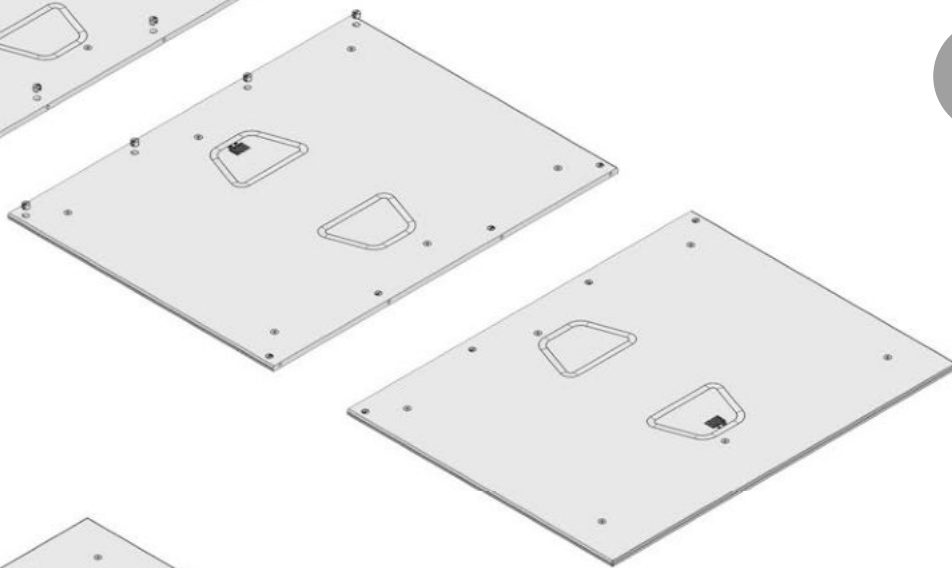
13x



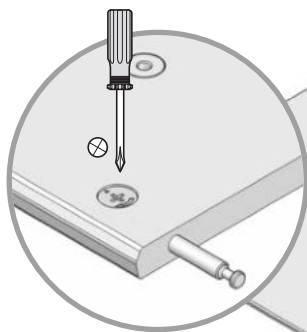
1



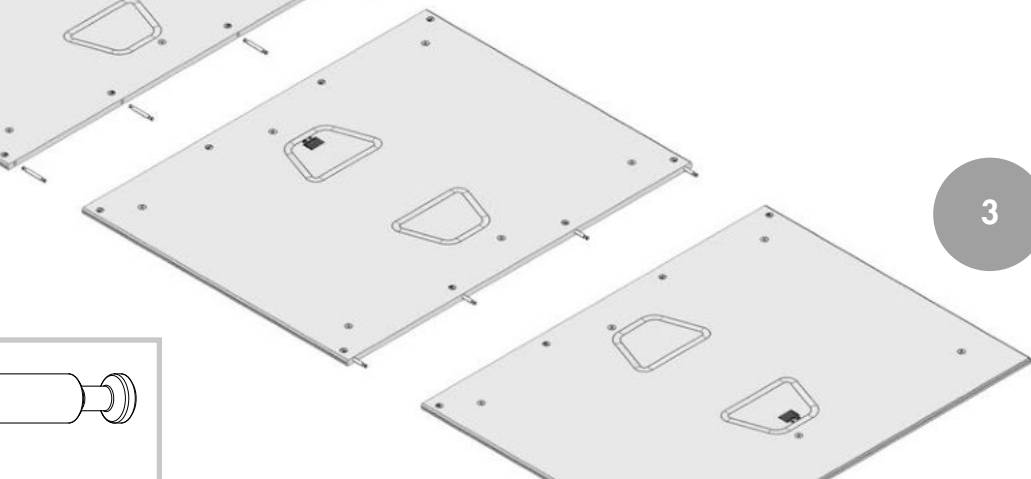
2



16x



3



8x



